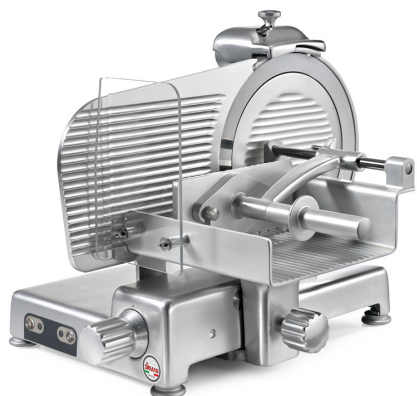


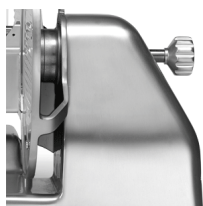


Sirman Spa
 Viale dell'Industria 9/11
 35010 PIEVE DI CURTAROLO (PD), Italy
 Tel./Fax. +39 049 9698666 / +39 049 9698688
 email: info@sirman.com

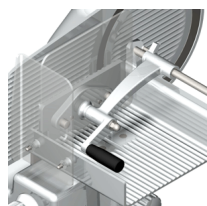


Sirman Слайсеры , model Mantegna 350 Vco Top :

- Плавный силуэт без углов и видимых болтовых соединений.
- Хромированный и шлифованный стержень.
- Самосмазывающиеся втулку скольжения.
- Защитный кожух каретки из вулканизата.
- Демонтируемый кожух держателя рабочего стола.
- Разделитель ломтика из нержавеющей стали с байонетным пазом
- Все мелкие детали из нержавеющей стали.
- Нижний кожух.
- Переключаемая электронная плата 110-220-380 V монофазная и трёхфазная.
- Точило с нижним защитным кожухом.
- Герметичная непроницаемость шкива.
- Расстояние между головкой и лезвием 48 мм
- Экстрактор лезвия на всей серии.
- Алюминиевые рукоятки.
- Алюминиевые телескопические ножки с резиновой базой.
- Кнопки IP 67 из нержавеющей стали.
- Чемоданчик с инструментарием для техобслуживания и демонстративный компакт-диск
- Пользуются особым спросом в северных странах.
- Лоток с углублением для нарезки любых продуктов.
- Съёмная алюминиевая скоба для блокировки продуктов.
- Скоба со стальными гвоздями и фрезерованными зубьями со стороны лезвия.
- Возможна также модификация с подвижным кронштейном.



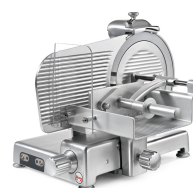
More space between blade and body machine



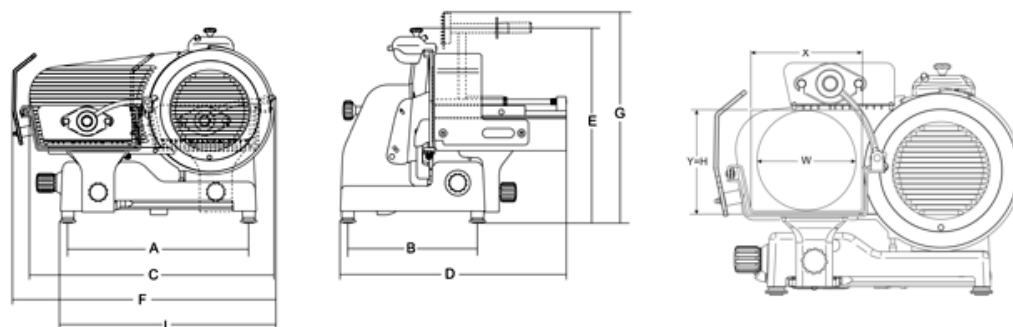
Mantegna VCO BM



Controls on body (push-buttons IP67)



спецификация



технические данные

Модель	MANTEGNA 350 VCO TOP	MANTEGNA 350 VCO BM TOP
Ø лезвия	mm 350 - inch. 14	mm 350 - inch. 14
Двигатель	watt 370 - Hp 0,50	watt 370 - Hp 0,50
Толщина нарезки	mm 29	mm 29
Ход каретки	mm 310	mm 310
Лоток	mm 280x260	mm 280x260
A	mm 468	mm 468
B	mm 338	mm 338
C	mm 660	mm 660
D	mm 652	mm 585
E	mm 530	mm 530
F	mm 677	mm 677
G	mm 520	mm 660

Mantegna : Mantegna 350 VCO Top

L	mm 585	mm 585
X	mm 260	mm 260
Y	mm 255	mm 255
H	mm 255	mm 255
W	mm 255	mm 255
Вес нетто	kg 38	kg 38
Размеры упаковки	mm 870x840x750	mm 870x840x750
Вес брутто	kg 53	kg 53
HS-CODE	84385000	